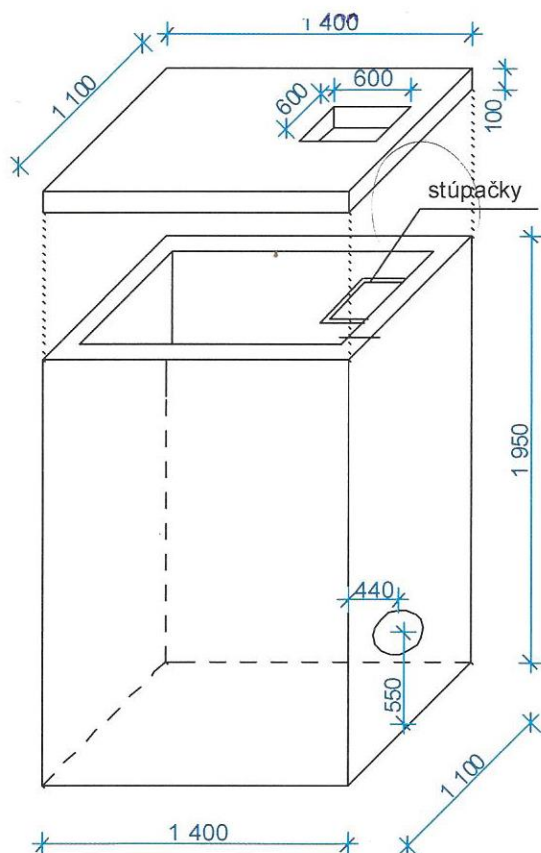


VODOMERNÁ ŽELEZOBETÓNOVÁ ŠACHTA MONOLITICKÁ



Vnútorne rozmery : 1 200 x 900 x 1 800 mm (výška)

Vonkajšie rozmery : 1 400 x 1 100 x 1 950 mm + 100 mm hrúbka krycej dosky

Hmotnosť : 2 650 kg

Steny sa vyrábajú štandardne s otvorom priemeru 500mm (obojustranne),
v prípade požiadavky zákazníka, je možnosť vyhotovenia otvorov rôznych
priemerov a umiestnení. V šachte sú osadené poplastované stúpačky s oceľovým
jadrom vyhovujúce STN.