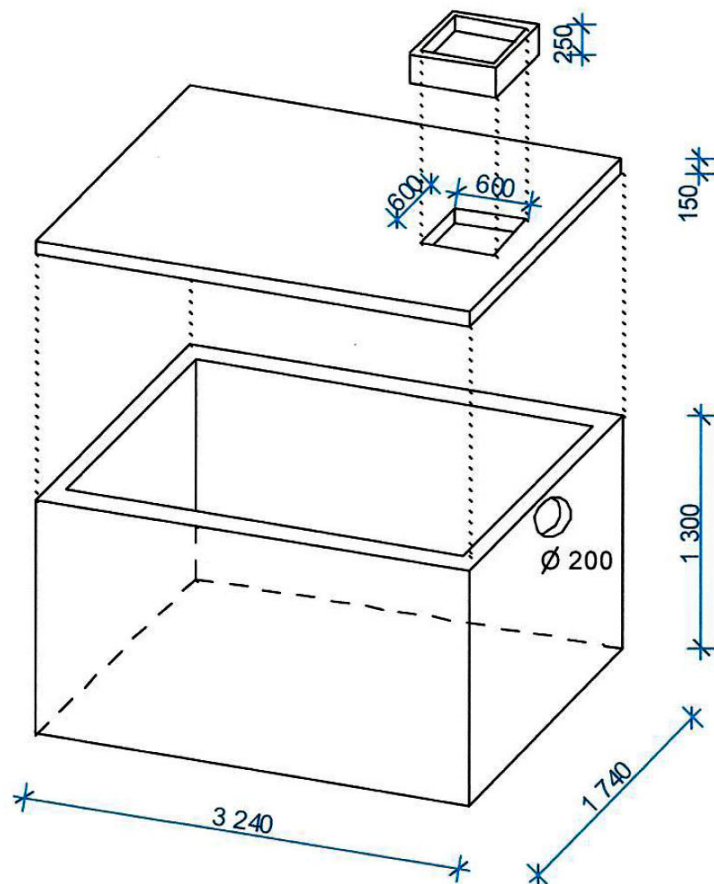


ŽUMPA 4 m³

KOMÍN S POKLOPOM



OBJEM :	4 m ³
OTVOR :	600 / 600
VÝŠKA KOMÍNA :	250 mm
VÁHA VANE :	5 400 kg
VÁHA POKLOPU :	2 000 kg

Žumpa je vodotesná. Vodotesnosť medzi vaňou a krycou doskou vykonáva odberateľ za použitia vhodných tesniacich materiálov. Vstupný komín vodotesný nie je. Otvor \varnothing 200 sa umiestni štandardne, alebo podľa požiadaviek zákazníka.