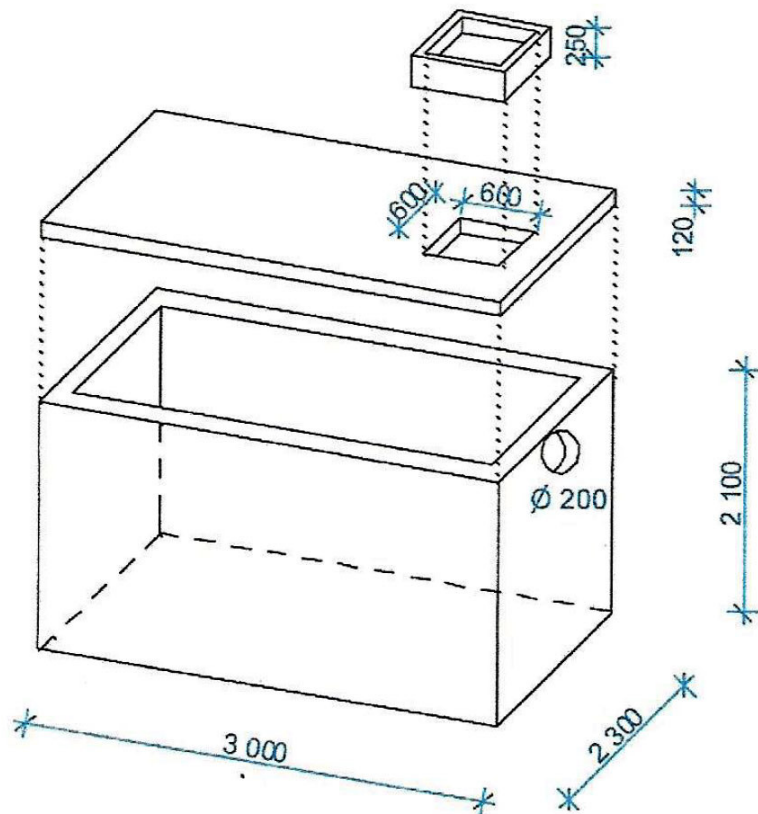


## ŽUMPA 11 m<sup>3</sup>

KOMÍN S POKLOPOM



OBJEM :	11m <sup>3</sup>
OTVOR :	600 / 600
VÝŠKA KOMÍNA :	250 mm
VÁHA VANE :	9 350 kg
VÁHA POKLOPU :	2 000 kg

Žumpa je vodotesná. Vodotesnosť medzi vaňou a krycou doskou vykonáva odberateľ za použitia vhodných tesniacich materiálov. Vstupný komín vodotesný nie je. Otvor Ø 200 sa umiestni štandardne, alebo podľa požiadaviek zákazníka.