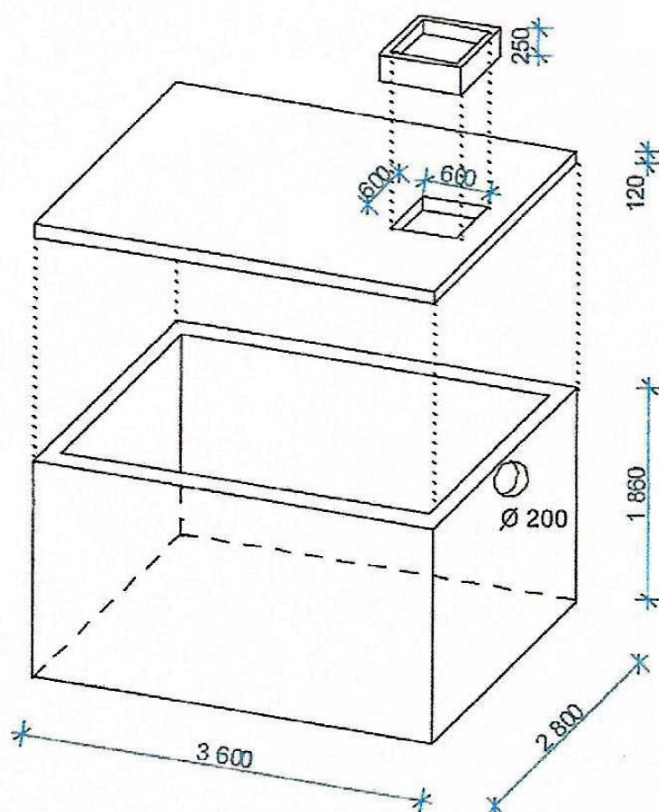


ŽUMPA 16 m³

KOMÍN S POKLOPOM



OBJEM :	16m ³
OTVOR :	600 / 600
VÝŠKA KOMÍNA :	250 mm
VÁHA VANE :	10 500 kg
VÁHA POKLOPU :	2 500 kg

Žumpa je vodotesná. Vodotesnosť medzi vaňou a krycou doskou vykonáva odberateľ za použitia vhodných tesniacich materiálov. Vstupný komín vodotesný nie je. Otvor Ø 200 sa umiestni štandardne, alebo podľa požiadaviek zákazníka.