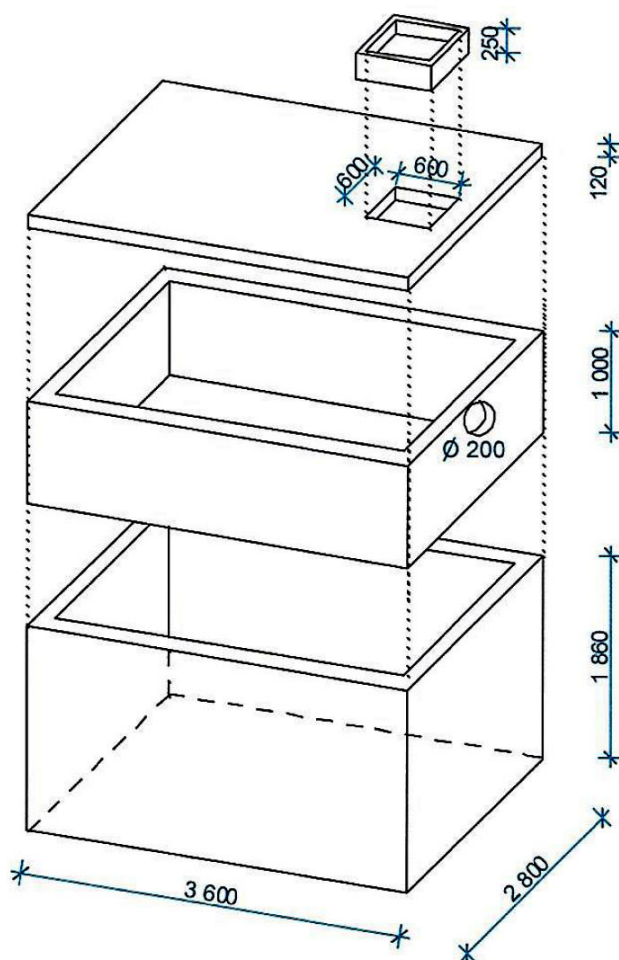


## ŽUMPA 20 m<sup>3</sup>

### KOMÍN S POKLOPOM



CELKOVÝ OBJEM :	23m <sup>3</sup>	OTVOR :	600 / 600
OBJEM VANE :	16m <sup>3</sup>	VÝŠKA KOMÍNA :	250 mm
OBJEM NADSTAVCA :	7m <sup>3</sup>	VÁHA NADSTAVCA :	3 200 kg
VÁHA VANE :	10 500 kg	VÁHA POKLOPU :	2 500 kg

Žumpa je vodotesná. Vodotesnosť medzi vaňou, nadstavcom a krycou doskou vykonáva odberateľ za použitia vhodných tesniacich materiálov. Vstupný komín vodotesný nie je. Otvor Ø 200 sa umiestni štandardne, alebo podľa požiadaviek zákazníka. V prípade potreby je možnosť vyhotoviť aj kryciu dosku hrúbky 150 mm.